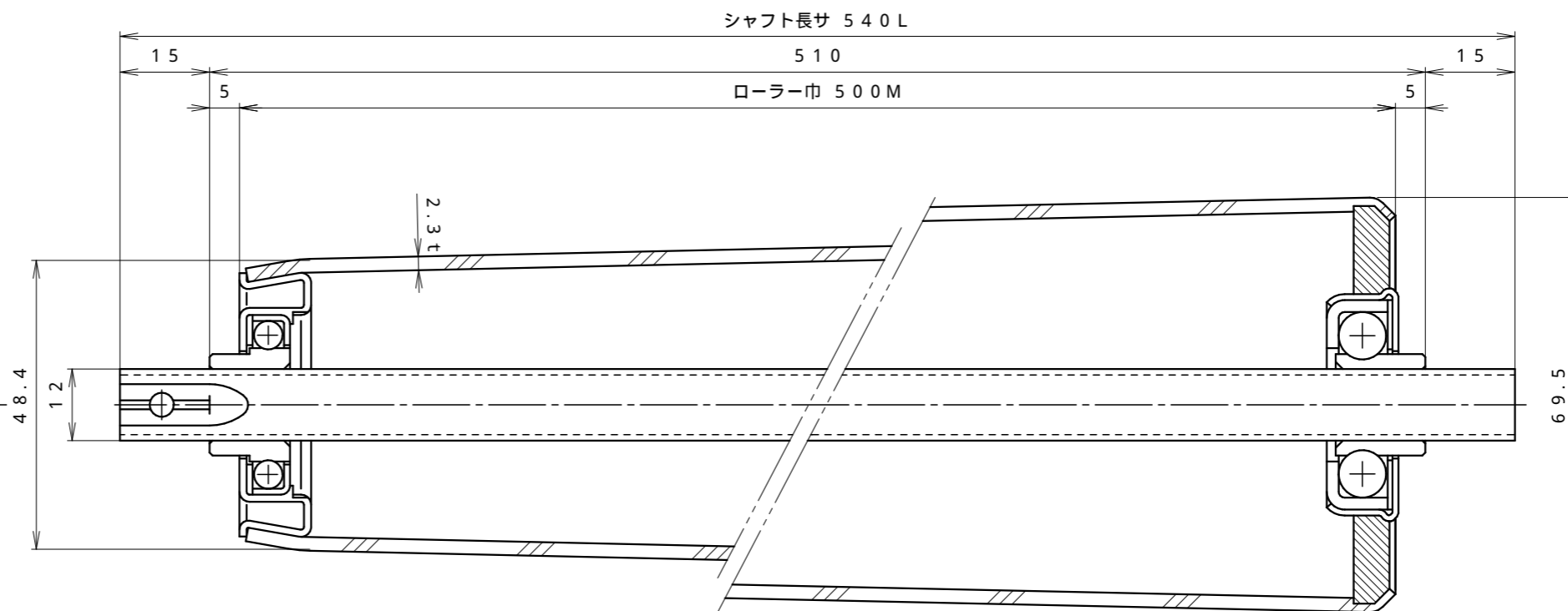
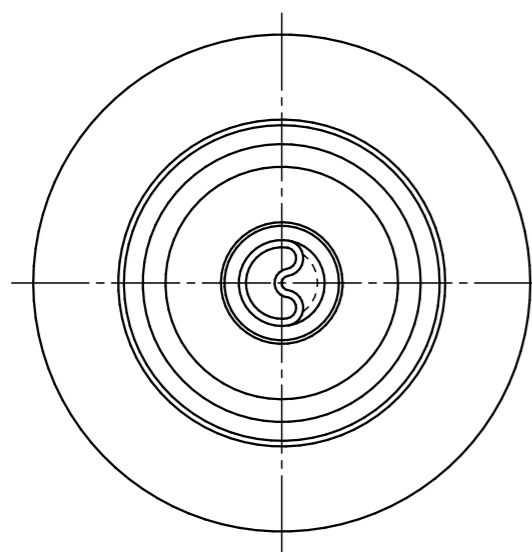



図番 DWG. No. NR-01-0059H



△				納入先(CUSTOMER NAME)	殿	日付(DATE)	'18・05・20
△				機械名(TITLE)	テーパー フリーローラー	数量(QUANTITY)	本
△				部品名(UNIT NAME)	TR1200	尺度(SCALE)	1/1 (1/・1/)
No.	DATE	変更内容	SIGN	承認 (APPROVED)	検図 (CHECKED)	設計 (DESIGNED)	製番 JOB. No. *****-**-**
						図番 DWG. No. NR-01-0059H	
第 3 角 法 Third angle projection				 株式会社 名古屋輸送機製作所 NAGOYA CONVEYOR WORKS CO.,LTD.			