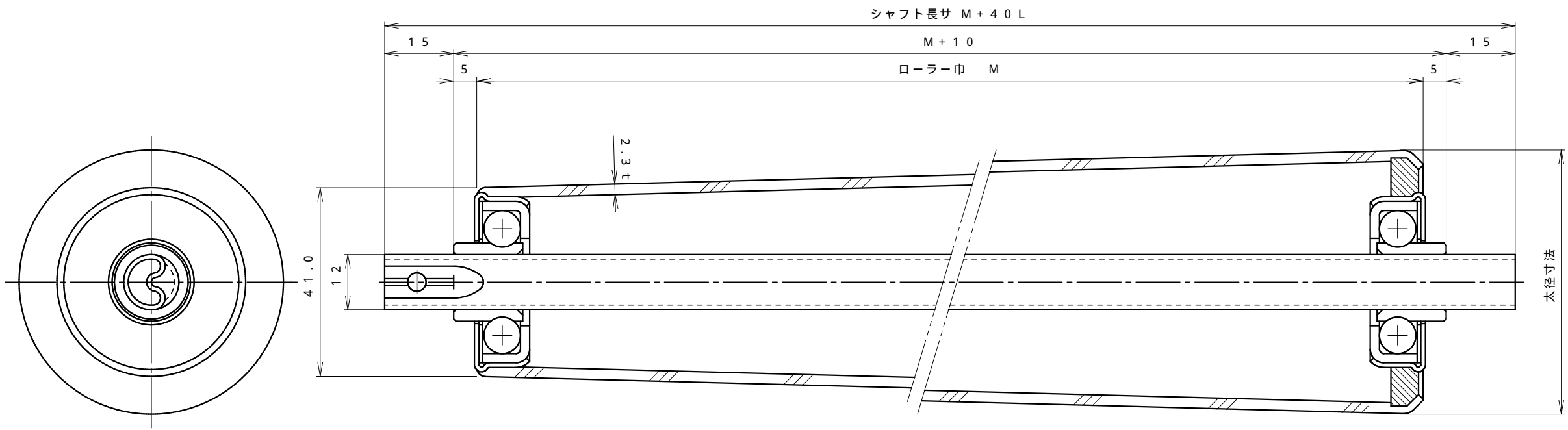



図番 DWG. No. NR-01-0045H



| | | | | |
|-----------------------------------|---------------------|--|---------------|-------------|
| △ | 納入先 (CUSTOMER NAME) | 殿 | 日付 (DATE) | '19・10・25 |
| △ | 機械名 (TITLE) | テーパー フリーローラー | 数量 (QUANTITY) | 本 |
| △ | 部品名 (UNIT NAME) | TR700 | 尺度 (SCALE) | 1/1 (1/・1/) |
| No. | DATE | 変更内容 | SIGN | |
| 承認 (APPROVED) | 検図 (CHECKED) | 設計 (DESIGNED) | 製番 JOB. No. | 図番 DWG. No. |
| | | | *****.*** | NR-01-0045H |
| 第 3 角 法 Third angle projection | |  株式会社 名古屋輸送機製作所 NAGOYA CONVEYOR WORKS CO.,LTD. | | |