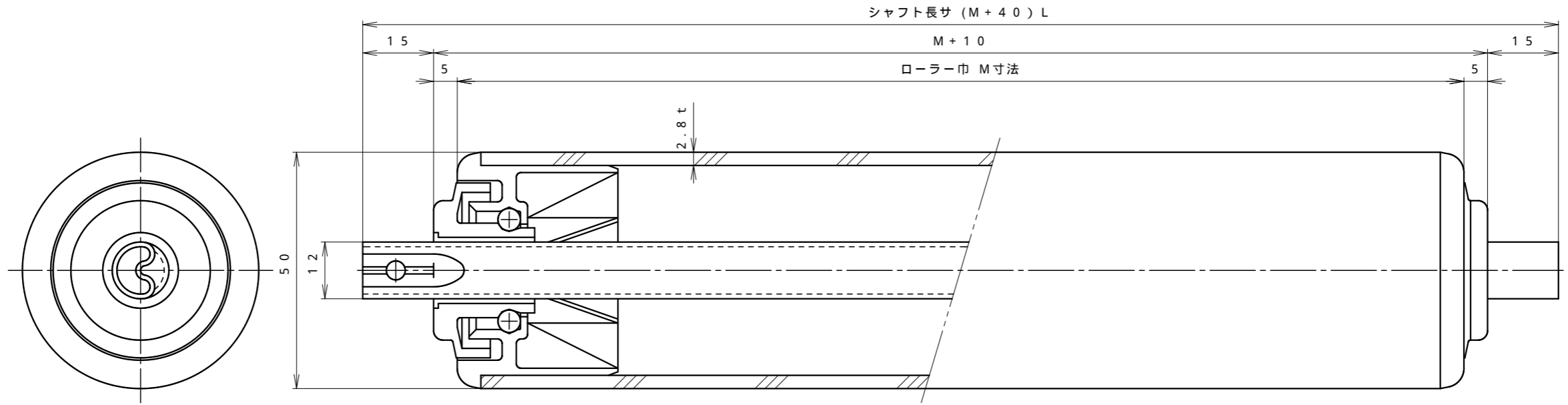



NR-01-0044H

図番 DWG. No.



No.		DATE	変更内容	SIGN	納入先 (CUSTOMER NAME)	日付 (DATE)
					殿	'19・10・25
					機械名 (TITLE)	数量 (QUANTITY)
					樹脂製 フリーローラー	本
					部品名 (UNIT NAME)	尺度 (SCALE)
					PVC-50x M-L	1/1 (1/・1/)
承認 (APPROVED)		検図 (CHECKED)		設計 (DESIGNED)	製番 JOB. No.	図番 DWG. No.
					*****-**-**	NR-01-0044H
第3角法 Third angle projection		 株式会社 名古屋輸送機製作所 NAGOYA CONVEYOR WORKS CO.,LTD.				